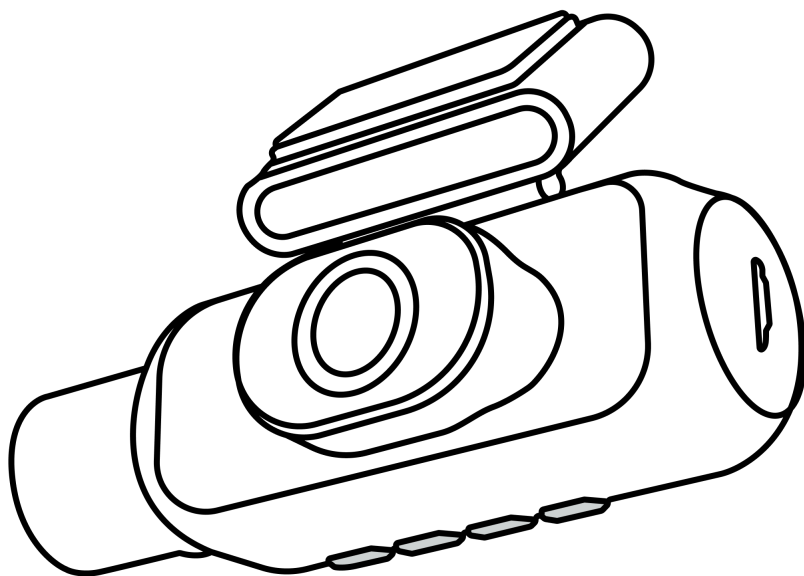




**NEOLINE**

# **G-TECH X64**



**Руководство пользователя**

*Версия 2.0*

## Навигация

Рекомендации перед началом работы.....	3
Комплектация.....	3
Описания устройства и кнопок.....	4
Описание горячих клавиш.....	5
Описание установки.....	5
Установка дополнительной камеры.....	6
Салонная камера.....	7
Выбор и использование MicroSD карты памяти.....	7
Описание символов, отображаемых на дисплее.....	7
Мобильное приложение RoadVideo.....	8
Режимы записи.....	8
Режим циклической записи.....	8
Экстренная запись.....	8
Режим парковки.....	8
Активация Time-lapse.....	9
Модуль GPS.....	10
Функция ADAS (beta).....	10
Характеристики.....	10
Гарантия и условия эксплуатации.....	11
Срок гарантии.....	11
Условия гарантии.....	11
Условия эксплуатации.....	13
Изготовитель.....	14
Возможные проблемы и их устранение.....	14

## Техническая служба поддержки

Возникли вопросы? Обратитесь в техническую поддержку. Поддержка отвечает **по будням с 10:00 до 18:00** по московскому времени.

Перейти на сайт  
[info.neoline.com/support](http://info.neoline.com/support)

Написать в Telegram  
[@neolinesupport](https://t.me/neolinesupport)

Написать в WhatsApp  
+7 925 895-16-61

## Обозначения



— важная информация



— советы по эксплуатации

## Рекомендации перед началом работы

Необходимо проверить актуальность версии прошивки, установленной в устройстве. Сравните с версиями, доступными на сайте Neoline по адресу [info.neoline.com/update](http://info.neoline.com/update), выбрав модель вашего устройства из списка.



Убедитесь в правильно выбранном положении фронтальной камеры. При необходимости отрегулируйте ее по изображению онлайн-трансляции на экране смартфона через мобильное приложение RoadVideo. Рекомендуется размещать видеорегистратор в области крепления зеркала заднего вида, за ним или сбоку. Направьте объектив таким образом, чтобы камера захватывала изображение в пропорции 30% небо / 70% дорога и капот.

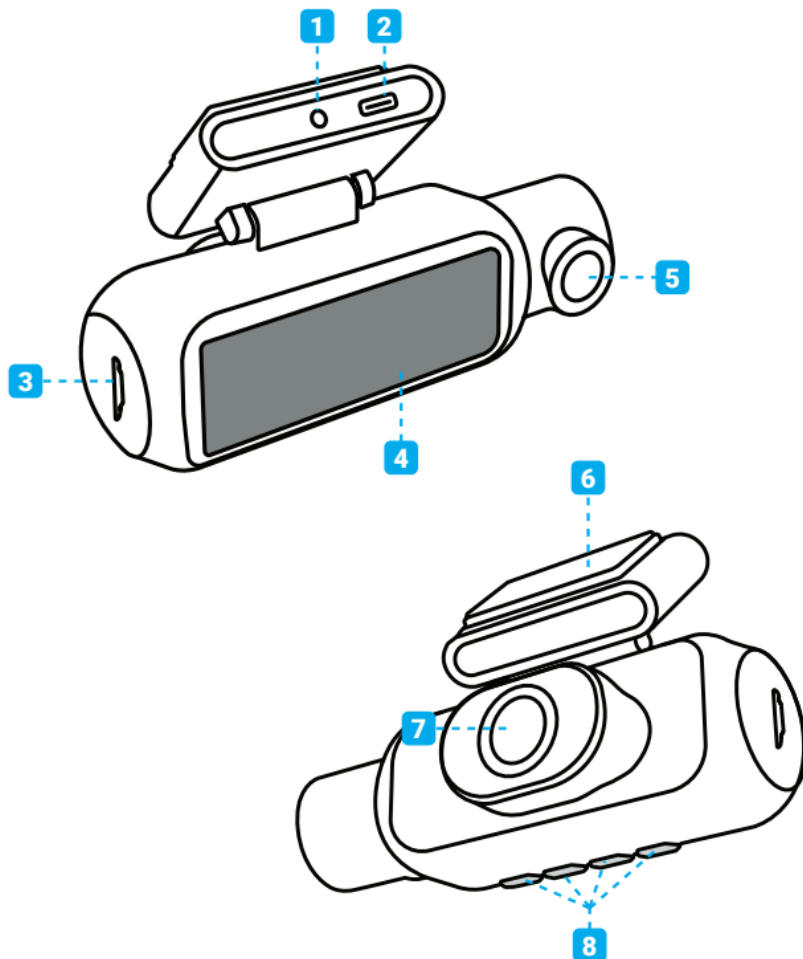
Устанавливайте камеру и отрегулируйте салонную камеру таким образом, чтобы получить максимальное поле обзора спереди и внутри автомобиля.

**ЗАПРЕЩАЕТСЯ** устанавливать камеру в место, где устройство может закрывать обзор и снизить безопасность управления транспортным средством.

## Комплектация

1. Видеорегистратор Neoline G-TECH X64	2. Крепления на 3М скотче
3. Кабель питания в автомобильную розетку (DC 12 В)	4. Краткое руководство пользователя
5. Установочный комплект	6. Антистатическая пленка - 2 шт

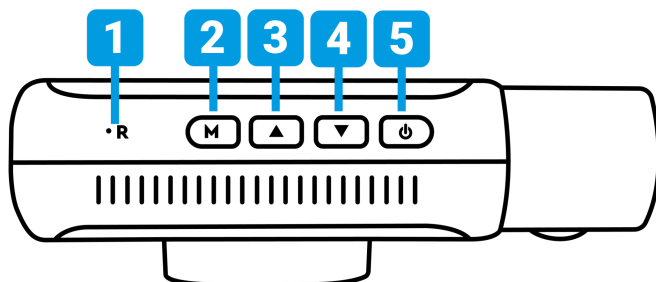
## Описания устройства и кнопок



1. Разъем дополнительной камеры
2. Питание Type-C
3. Слот карты памяти
4. Экран

5. Салонная камера
6. Крепление
7. Линза
8. Кнопки управления

## Описание горячих клавиш



### 1. Кнопка RESET

– Сброс настроек

### 2. Кнопка M (меню)

- Короткое нажатие: вход в меню
- Длительное нажатие: сделать фото
- Длительное нажатие в меню "Файлы": выход из меню

### 3. Стрелка вверх

- Короткое нажатие: включение/выключение микрофона
- Длительное нажатие: включение Wi-Fi (Wi-Fi выключится

автоматически через 3 минуты)

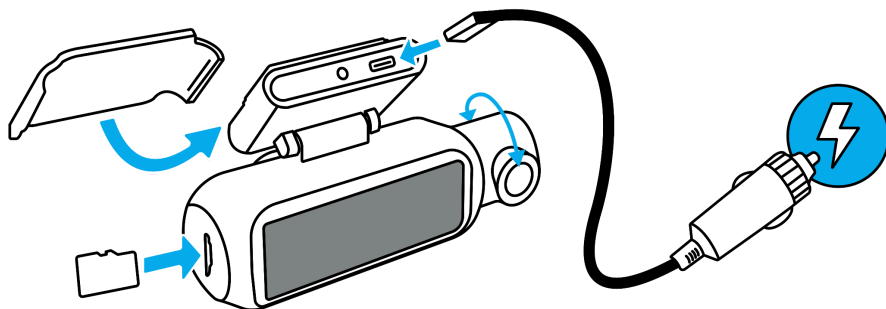
### 4. Стрелка вниз

- Короткое нажатие: переключение режимов отображения камер на экране устройства
- Длительное нажатие: заблокировать видео

### 5. Кнопка питания

- Короткое нажатие: остановка записи
- Длительное нажатие: выключение

## Описание установки



КАРТА ПАМЯТИ **НЕ ВХОДИТ** В КОМПЛЕКТ ПОСТАВКИ



**ВНИМАНИЕ!** Попытка вставить карту памяти не той стороной может привести к повреждению устройства и непосредственно самой карты памяти. Убедитесь, что карта памяти находится в правильном положении. Не прикладывайте чрезмерное усилие при установке карты памяти.

Протяните кабель питания как показано на фотографиях ниже:

		
1. Спрячьте кабель под верхнюю панель	2. Аккуратно отсоедините боковую панель и спрячьте туда кабель. Будьте предельно осторожны, т.к. в панели установлена подушка безопасности	3. Протяните кабель к уплотнительной ленте двери
		
4. Протяните кабель внутри уплотнительной ленты вниз	5. Вытащите кабель у основания бардачка	6. Присоедините кабель в зарядное отверстие прикуривателя

## Установка дополнительной камеры



Для установки дополнительной камеры рекомендуем обратиться в специализированный установочный центр. Не рекомендуем производить монтаж дополнительной камеры при отсутствии соответствующего опыта.

1. Выберите место установки дополнительной камеры на заднем стекле (камеру можно направить как в салон автомобиля, так и для наблюдения ситуации сзади автомобиля) и зафиксируйте ее, отрегулировав угол обзора, учитывая высоту расположения камеры.
2. Протяните кабель дополнительной камеры под обшивкой автомобиля и соедините его с камерой.

3. Подключите кабель дополнительной камеры в разъем на устройстве (рядом с разъемом для подключения питания).
4. Подключите питание и проверьте работоспособность устройства.

## Салонная камера

Салонная Full HD камера предназначена для ведения съемки внутри автомобиля. При снижении освещенности, уровень которой фиксирует фронтальная камера, салонная камера переходит автоматически в черно-белый режим для обеспечения детальной съемки событий внутри салона автомобиля при недостаточном уровне освещенности. Также при переходе салонной камеры в черно-белый режим происходит включение инфракрасной подсветки.

## Выбор и использование MicroSD карты памяти

Для сохранения видео и фото необходима карта MicroSD (не входит в комплект поставки). Используйте фирменные карты памяти, которые соответствуют следующим требованиям:

- MicroSD не ниже 10 класса с поддержкой протокола UHS-I
- емкость от 32 ГБ до 512 ГБ

При первой установке карты памяти потребуется форматирование.

### Остерегайтесь подделок!



Регулярно форматируйте SD-карту в устройстве, чтобы поддерживать ее рабочие показатели в оптимальном состоянии. При форматировании файлы с карты памяти удаляются безвозвратно. При необходимости заранее создайте резервные копии, например, на компьютере.

## Описание символов, отображаемых на дисплее

	Мигание красного символа указывает на режим записи видео.
	Символ статуса работы сети Wi-Fi.
	Символ работы карты памяти
	Символ статуса записи аудио
	Символ статуса подключения к спутникам геолокации

## Мобильное приложение RoadVideo

1. Скачайте приложение **RoadVideo** из маркета приложений:

Скачать App Store

Скачать Google Play

2. Включите видеорегистратор.

3. На смартфоне запустите поиск сети Wi-Fi: **Neoline\_X64-\*\*\***. Пароль по умолчанию:  
**1234567890**

4. Запустите приложение и начните соединение.



Во время подключения по Wi-Fi устройство блокируется. Доступ к меню видеорегистратора возобновляется при отключении от Wi-Fi.



Перед началом использования рекомендуем подключиться к приложению для автоматической настройки даты и времени на видеорегистраторе.

## Режимы записи

### Режим циклической записи

Активирован по умолчанию. Предназначен для создания видеофайлов определенной длины. При заполнении карты памяти старые файлы будут автоматически заменяться новыми. Видеозаписи, сделанные в режиме Циклической записи, хранятся в папках `video_front`, `video_back` и `video_interior`.

Видеозаписи, сделанные в режиме Таймлапс, хранятся в этих же папках с пометкой «t1p».

### Экстренная запись

Автоматически включается при срабатывании G-сенсора (резкое ускорение, торможение) или столкновении. Такие файлы хранятся на карте памяти в папках `video_front_lock`, `video_back_lock` и `video_interior_lock` но также могут быть перезаписаны другими экстренными записями.



Перезаписанные файлы невозможно восстановить. В случае ДТП рекомендуется остановить запись и сохранить нужные записи на телефон или компьютер.

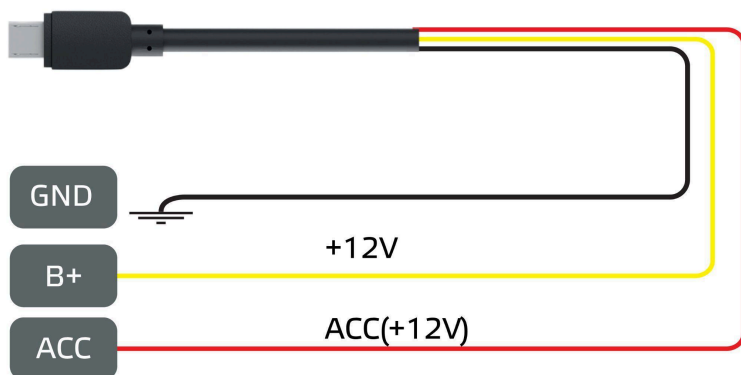
### Режим парковки

Для активации режима парковки потребуется подключение фирменного кабеля, который позволит активировать Таймлапс или экстренную запись во время выключенного двигателя. Циклическая запись в режиме парковки недоступна. Экстренная запись начинается спустя 5 секунд после срабатывания датчика G-Sensor. Длина видеороликов 30 сек.



Переход в режим Парковки и Таймлапс начинается через 10 секунд после отключения зажигания.

**!** Подключить фирменный кабель нужно так, как показано ниже. При неправильном подключении функция работать не будет!



Где: GND – масса автомобиля, ACC – питание, которое подается при работающем двигателе, B+ – питание от аккумулятора.

**!** Внимание! Цвет проводов может меняться! Смотрите обозначения на проводах, чтобы избежать неправильной работы устройства.

**!** Обращаем ваше внимание на минимальный порог напряжения для отключения кабеля питания. Для этого кабеля минимальный порог напряжения - 11.5 +/- 0.2 V. Мы не рекомендуем использовать кабель питания, если для вашего автомобиля эти параметры являются критическими. Заранее проверяйте его совместимость с аккумулятором вашего автомобиля.

Изготовитель рекомендует использовать данный кабель в автомобилях с аккумуляторами не старше 3 лет.

## Активация Time-lapse

### Первый способ

1. Подключите устройство к ACC-кабелю
2. Войдите в меню устройства
3. В настройке «Длительность таймлапс» выберите подходящую длительность

### Второй способ

1. Подключите устройство к ACC-кабелю
2. Войдите в приложение RoadVideo и подключитесь к устройству

3. Откройте Настройки приложения

4. В настройке «Длительность таймлапс» выберите подходящую длительность



Частота кадров установлена по умолчанию 4 к/с.

## Модуль GPS

Видеорегистратор оснащен модулем GPS с системами GPS+GLONASS+BEIDOU+GALILEO, который служит для вычисления местоположения и скорости автомобиля в момент записи видео.

Спидометр на устройстве может показывать скорость меньше, чем на спидометре автомобиля. В устройствах с GPS допускается погрешность отображения скорости до 5 км/ч. Компании-производители авто-транспортных средств зачастую завышают показания спидометра на 5-10 км/ч для безопасности (более подробно можете изучить в сети "Интернет").

## Функция ADAS (beta)

ADAS (Advanced driver-assistance systems) – это электронная система автомобиля, помогающая водителю управлять автомобилем и парковкой.



Функции видеоаналитики работают при скорости автомобиля выше 60 км/ч. Не является системой автопилота!

**LDWS (Lane Departure Warning System)** – система, которая отслеживает полосу движения автомобиля и предупреждает о её изменении. Основное её назначение – не допустить неконтролируемый выезд с полосы движения.

**FCWS (Forward Collision Warning System)** – система, которая отслеживает дистанцию до впереди идущего автомобиля и в случае опасного сближения предупредит водителя тревожным сигналом.



Доступно полное отключение функции ADAS в приложении.

## Характеристики

- Разрешение основной камеры: 2560x1440/1920x1080 (30 к/с)
- Разрешение салонной камеры: 1920x1080 (25 к/с)
- Угол обзора камеры 170° (120° салонной камеры)

- Поддержка 3-его канала видеозаписи
- Дополнительная камера: FHD 1920x1080 (25к/с)
- Дисплей IPS, 3.2 дюйма
- Встроенный микрофон/динамик
- Встроенный Wi-Fi модуль
- Встроенный GPS модуль
- G-сенсор
- Режим парковки
- Циклическая запись: 1/2 мин
- Штамп: даты/времени, координат/скорости, гос.номера
- Функция ADAS (LDWS, FCWS и FVSA)
- MicroSD 32 Гб – 512 Гб (Class 10)
- Температура хранения: -20° to +70°C
- Рабочая температура: -10° to +60°C
- Входное напряжение: DC 5B, 2A
- Размеры: 128 x 45 x 63 мм, вес: 105 г

## Гарантия и условия эксплуатации

### Срок гарантии

Изготовитель устанавливает гарантийный срок на Изделие 12 месяца со дня продажи, но не более 18 месяцев со дня передачи Изделия торгующей организации, в зависимости от того, какой из сроков наступит ранее.

В случае невозможности определить дату продажи изделия, гарантийный срок будет исчисляться с даты производства изделия. Производитель устанавливает срок службы на изделие 24 месяца. Срок службы исчисляется с даты производства изделия. Дата производства указана в серийном номере. Месяц и год производства указаны в 4-х символах.

В течение гарантийного срока производитель обязуется бесплатно устранить дефекты изделия путем его ремонта или замены на аналогичное при условии, что дефект возник по вине производителя.

### Условия гарантии

1. Настоящая гарантия имеет силу при соблюдении следующих условий: правильное и четкое заполнение гарантийного талона с указанием наименования модели, серийного номера, даты продажи и печати фирмы-продавца в гарантийном талоне или наличие иных документов, подтверждающих покупку устройства, содержащих модель устройства, серийный номер, дату покупки и наименование продавца.
2. Гарантия не включает в себя периодическое обслуживание, установку программного обеспечения, настройку изделия, монтаж и демонтаж оборудования.
3. Не подлежат гарантийному ремонту изделия с дефектами, возникшими вследствие:
  - механических повреждений;
  - несоблюдения условий эксплуатации или ошибочных действий владельца;
  - нарушения потребителем правил хранения и транспортировки;

- стихийных бедствий (молния, пожар, наводнение), а также других причин, находящихся вне контроля продавца и производителя, такие как скачки напряжения в электрической сети и пр;
- попадания внутрь изделия посторонних предметов, жидкостей, насекомых;
- ремонта или внесения конструктивных или схемотехнических изменений неуполномоченными лицами.

4. Право на гарантийное обслуживание утрачивается в случае:

- если отсутствуют или нарушены пломбы, установленные производителем или авторизованным сервисным центром;
- если неисправность вызвана совместным использованием изделия с оборудованием или ПО, не входящим в комплект поставки изделия, а также самостоятельной прошивкой изделия, самостоятельным обновлением ПО повлекший отказ или ошибки в работе изделия.
- если дефекты изделия вызваны компьютерными вирусами;
- если дефекты вызваны эксплуатацией изделия в составе комплекта неисправного оборудования;

5. Запрещено обрезать провод питания, предназначенный для подключения устройства в прикуриватель, и подключать его напрямую к бортовой сети автомобиля. Это влечет за собой отказ в Гарантийном обслуживании.

6. Гарантийное обслуживание товара осуществляется:

- на территории и по правилам законодательства той страны, для которой он производился и продавался;
- торговыми / уполномоченными организациями и сервисными центрами страны, в которой товар приобретался.

7. Настоящая гарантия не ущемляет законных прав потребителя, предоставленных ему действующим законодательством.

8. Производитель не несет ответственности за любые убытки, возникшие вследствие некорректных действий по монтажу, сопровождению, эксплуатации, либо связанных с выходом из строя или неработоспособностью оборудования

9. Применяйте только тот кабель питания, который идет в комплекте. При использовании стороннего зарядного устройства, работоспособность может быть нарушена.

10. Соблюдайте температурные условия хранения и эксплуатации. Не допускайте длительного пребывания устройства на солнце.

11. В сильные морозы, а также при длительном хранении авто, рекомендуется отключить устройство от аккумулятора транспортного средства.

12. Не допускайте падения или сдавливания устройства.

13. Во избежание дорожно-транспортных происшествий не совершайте каких-либо манипуляций с устройством во время управления автомобилем.

14. Во время чистки салона автомобиля снимите устройство, во избежание попадания на него чистящего средства, так как это может привести к изменению внешнего вида или нарушить работоспособность.

15. Не устанавливайте устройство в том месте, откуда происходит открытие подушки безопасности.

16. Используйте напряжение 12-24 В.

17. Ничего не должно закрывать или прикрывать устройство во время его использования.

18. Клеевая основа крепления на 3М скотче является одноразовой. Выберите правильное место установки до размещения крепления на лобовом стекле.

19. Не извлекайте карту памяти во время работы устройства, это может привести к потере данных и поломке.
20. Для записи качественного видео следите за тем, чтобы обзор устройства не был ограничен, а линза камеры не была загрязнена.
21. Во время вождения автомобиля крепление устройства подвергается вибрациям, это может сбить положение устройства. Будьте внимательны и проверяйте положение устройства перед использованием.
22. Производите форматирование MicroSD карты раз в два месяца, чтобы избежать повреждения ее файловой системы.
23. Производитель рекомендует использовать только карты памяти 10 класса и выше. Рекомендуемый класс MicroSD карты UHS-III со скоростью записи не менее 40 Mbit/s. Остерегайтесь подделок!
24. Пункты раздела меню могут отличаться от прошивки к прошивке.  
А список изменений и актуализация функций размещается в инструкции по обновлению прошивки.

## Условия эксплуатации

1. Ознакомьтесь с условиями гарантийного обслуживания.
2. В целях повышения потребительских свойств товара, изготовитель оставляет за собой право вносить технические усовершенствования в программное обеспечение товара (а в равной степени и в элементную базу новых устройств) с вытекающими из этого изменениями в алгоритмах работы устройства без ухудшения изначальных свойств товара. Информация о новых релизах программного обеспечения и об актуальных изменениях в работе устройства будет доступна на информационном ресурсе в сети «Интернет» по адресу:  
[info.neoline.com/support/ru](http://info.neoline.com/support/ru)
3. Не устанавливайте и не извлекайте карту памяти при включенном видеорегистраторе. В противном случае возможно повреждение устройства и записанных видеофайлов.
4. Используйте только высококачественные MicroSD карты не ниже 10 класса с поддержкой протокола UHS-III, чтобы избежать провалов записи и задержки изображения.
5. При использовании максимального качества записи (сжатия) минимальный рекомендуемый класс MicroSD карты UHS-III со скоростью записи не менее 40 Mbit/s.
6. Рекомендуется использовать карты памяти от 32 ГБ до 512 ГБ. Устройство должно использоваться с аксессуарами из комплекта поставки.
7. Не подвергайте изделие воздействию огня или влаги, воздействию химически активных веществ (бензина, растворителя, реагентов и т. д.).
8. Запрещается разбирать или модифицировать изделие. Компания Neoline не несет ответственности за потерю данных и/ или ущерб, прямой либо косвенный, причиненный пользователем либо третьей стороне неверным использованием устройства, либо программного обеспечения, неверной установкой, использованием не входящих в комплект аксессуаров.
9. **ВНИМАНИЕ!** В некоторых автомобилях питание на розетку 12В подается и при выключенном зажигании. Во избежаний разрядки аккумулятора рекомендуется отключать устройство от сети автомобиля.

Производитель оставляет за собой право на внесение изменений в комплектацию, техническое и программное обеспечение устройства без предварительного уведомления

Производитель рекомендует соблюдать все законы и правила, регулирующие работу видеорегистраторов и радар-детекторов, и не несет ответственности за использование оборудования в нарушение правовых норм.

В случае некорректной работы устройства, перед обращением в сервисный центр, к продавцу, к уполномоченной организации, необходимо самостоятельно осуществить обновление программного обеспечения (прошивки) устройства. Получить (скачать) последнюю версию программного обеспечения можно в сети «Интернет», по адресу: [info.neoline.com/update](http://info.neoline.com/update),

Инструкцию по обновлению можно получить по указанному выше адресу. При возникновении затруднений в процессе обновления программного обеспечения необходимо связаться со службой поддержки по телефонам, указанным на сайте компании.

Адрес в сети «Интернет»: [info.neoline.com/support/ru](http://info.neoline.com/support/ru)

## **Изготовитель**

Вегастар Ко  
25 Люйсянь 3-я улица, район Баоань,  
Шэньчжэнь Ши, провинция Гуандун,  
518100, Китай  
Произведено в Китае

Информацию об импортере, уполномоченной организации по сервисному обслуживанию, сертификате о соответствии TP TC см. на индивидуальной упаковке.

## **Возможные проблемы и их устранение**

### **Невозможно фотографировать и записывать видео**

Проверьте, достаточно ли свободного места на MicroSD карте, а также не заблокирована ли она.

### **Самопроизвольная остановка в процессе записи**

По причине большого объема видеочайлов используйте только высокоскоростные MicroSD карты не ниже 10 класса проверенных производителей.

### **Размытое изображение**

Проверьте отсутствие защитной пленки на объективе, а также нет ли на нём грязи, отпечатков пальцев. Если есть, протрите объектив мягкой тканью перед работой (рекомендуется использовать специальные средства по уходу за оптикой, чтобы не повредить поверхность линзы объектива).

### **Зависание (нет изображения на дисплее, не реагирует на нажатия кнопок)**

Перезагрузите устройство.